

Ю.Ю. Шевченко

**МАТЕРИАЛЫ ИССЛЕДОВАНИЙ А.А. ПОПКО
ПАМЯТНИКОВ ПЕРВОЙ ПОЛОВИНЫ I тыс. н.э.
В НИЗОВЬЯХ ДЕСНЫ**

Yu.Yu. Shevchenko. Materials of A.A. Popko's Research on Settlements of the First Half of the 1st Millennium A.D. in the Lower Course of the Desna River.

The article draws attention of the researchers to A.A. Popko's scientific heritage. E.A. Goryunov in his well-known monograph «The Early Stages of the History of Slavs on the Left Bank of the Dnieper River» (Leningrad, 1981) bases the list of sites in the Desna basin and, in some cases, the analysis of pottery on materials published by A.A. Popko and the latter's observations on ceramics found on sites in Chernigov (along the Desna river). However, many materials of A.A. Popko's research conducted in 1940-60s need to be considerably revised today. This article is an attempt to give a scientific evaluation to the materials and the results of A.A. Popko's research.

В монографии Евгения Алексеевича Горюнова (1981: 102-103, №№66-68) перечень памятников в Подесенье и анализ керамического материала в некоторых случаях базируется на опубликованных материалах Александра Алексеевича Попко и наблюдениях над керамическим материалом памятников Черниговского Подесенья. Это первое монографическое исследование в отечественной археологии, в котором произошло переосмысление материала, относящегося к I тысячелетию н.э., в том числе собранного А.А. Попко в 1946-1967 гг. во время разведок и шурфовок в бассейне Низовий Десны.

Для А.А. Попко (1971) собранный материал распадался на «зарубинецкий» (куда исследователем, кроме зарубинецких и почепских, были отнесены и материалы киевской культуры) и «раннероменский» (где также присутствовали материалы киевской культуры, наряду с колочинскими и волынцевскими). Первым, кто хронологически вычленил материал второй четверти I тыс. н.э. еще в 1949 г. и сообщал об этом на VI конференции Института археологии

в 1953 г., был Валентин Николаевич Даниленко (1953: 208). Рассматривая подгорцевский керамический комплекс VI-IV вв до н.э., исследователь отметил черты подгорцевской керамики, существовавшие (по его тогдашним воззрениям) еще в III в.н.э. в «корчеватовской» (зарубинецкой) культуре. Основанием для столь поздней датировки «корчеватовских» древностей второй четвертью I тыс. н.э. служила дата памятника «Татарская Горка» у с.Анисов близ Чернигова (Даниленко 1976), обследованного А.А. Попко. На этом памятнике А.А. Попко был найден фрагмент чернолощенной гончарной черняховской мисочки, типа находок в Ломоватово-1, Пражеве, Викторовке, Лохвице и Компанейцах (Сымонович 1983: 27-30, рис2: 1,2, 9-11). Позднее дата III в.н.э. для памятников «киевского типа» была подтверждена и уточнена: III-V вв. (Даниленко 1976).

Впервые в монографическом исследовании Е.А. Горюнова памятники, приходящие в Подесенье на смену почепским, получили название киевской культуры. Евгений Алексеевич познакомился с данными А.А. Попко еще в процессе

Прочитан в качестве доклада на конференции, посвященной юбилею Е.А. Горюнова в ИИМК РАН в 2000 г.

© Ю.Ю. Шевченко, 2005-2009.

© Английское резюме Ю.Д. Тимотиной 2005-2009.

подготовки своей статьи по этой проблеме (1975), а затем я рассказал ему о черновых материалах и коллекции А.А. Попко во время Всесоюзной конференции Института археологии 1975 г. в Киеве. Тогда материал Высокого (Белого) Груда (Шевченко 1983) напомнил Е.А. Горюнову некоторые формы, найденные им на причерниговском памятнике у с.Клочков (эту коллекцию, включающую и материалы Целикова Бугра из раскопок и шурфовок Е.А.Горюнова в Подесенье, реорганизующийся ИИМК передал в Отдел археологии Черниговского исторического музея).

Знакомство А.А. Попко с археологическими объектами Черниговщины относится еще ко времени его назначения главным хранителем Черниговского исторического музея в 1939 г. Его разведки начались именно тогда и продолжались в годы немецкой оккупации и после (1941-1945). Как человек, пребывавший в оккупированной зоне, А.А. Попко был освобожден от руководящей музейной должности, но благодаря личным контактам стал научным сотрудником ИА АН УССР (1946-1949 гг.). В этот период он снова обходит все открытые им памятники (и известные ему по литературе), регулярно посещавшиеся им еще с 1939 г., и вносит материалы по этим объектам в свой «Дневник разведок» (Попко 1947/1021).

В 1949 г. он начинает археологические раскопки в ур. Маханьково возле х.Лески Менского района Черниговской области, проводившиеся в течение четырех полевых сезонов. Здесь в месте находки латенского (Попко 1965) корнообразного торквеса (Shchukin, Valkova, Shevchenko 1992) был вскрыт культурный слой, содержащий обломки грубой лепной посуды (ок. 1 см толщиной) с примесями дресвы и шмота в тесте, и найдены обломки хорошо отмученной тонкостенной чернолощенной керамики с примесью мелкого песка (Фонды ИА АН Украины, ф/№149). Две уцелевших коробки с этими материалами хранились в фондах ИА АН Украины еще в 1976 г. (ул.Кирова, 4), но при перемещении Института в Выдубицкий Михайловский монастырь эту коллекцию обнаружить не удалось. Еще ранее исчезли из Научного архива Института Отчеты А.А. Попко об «археологической разведке на памятниках Нижней Десны» (1947/20) и о первом сезоне раскопок в ур. Маханьково (1949/2).

С А.А. Попко консультируется по поводу маршрутов Днепровской Левобережной археологической разведки ЛОИА АН СССР И.И. Ляпушкин; а по поводу памятников ниж-

недеснянского ополья, так называемого «Сосницкого степка», – П.Н. Третьяков, заинтересованный в «поздnezарубинецких» (киевской культуры) памятниках Подесенья в окрестностях пгт. Сосница. А.А. Попко пребывает в постоянном состоянии дискуссии с директором Сосницкого краеведческого музея Ю.С. Виноградским, открывшим большинство памятников этого региона, но, в отдельных случаях, неправильно атрибутировавшего их материал (относил памятники киевской культуры к эпохе поздней бронзы, или, вслед за М.В. Воеводским, – к юхновской культуре). Консультации А.А. Попко по этому материалу способствуют его более правильной интерпретации, как древностей I тыс. н.э. Постоянное сотрудничество в Институте археологии АН УССР делает его одним из авторов и соредкторов (по памятникам Низовой Десны) в издании свода памятников железного века в междуречье Днепра и Десны (Древности... 1962, табл. 3, кв. «з»-1: 1-3; кв. «з»-2: 22-25). По данным А.А. Попко, (рис .1) археологическая разведка Д.И. Блифельда в 1949-1955 гг. обследует памятники по р.Белому: Рогоща, Юрьевка, Рудка, Кошевка, Новый и Старый Белоус (Древности... 1962, табл. 3, кв. «з» – 2: 5, 7, 10; кв. «з» – 3: 11-14).

Постоянные конфликты с администрацией Черниговского исторического музея и музейные письма в различные руководящие инстанции заставляют А.А. Попко сменить место исследований. С 1955 г. он – представитель ИА АН Украины в Волынской области, куда выезжает каждое лето и работает над «Археологической картой Волыни» в течение зимних месяцев. Весна и осень, проводимая дома, в Чернигове (ул. Лермонтова, 2а), используются им для разведок по Десне и притокам, как используется и каждая возможность работать в Чернигове, где он принимает участие в раскопках экспедиции под руководством В.А. Богусевича, Советско-Болгарской экспедиции под руководством Б.А. Рыбакова, участвует в раскопках древнего Любеча, а также в раскопках Воинской Гребли на Днепре.

В 1960 г. А.А. Попко принимает участие в археологической разведке Э.А. Сымоновича по Десне. С этого времени А.А. Попко работает над материалами «Истории городов и сел Украины» (Черниговская и Волынская область), вновь являясь представителем ИА АН УССР в Чернигове (возможно, этому способствовал приход нового директора А.И. Филина в Черниговский исторический музей). В последние месяцы жизни А.А. Попко приглашают в создан-

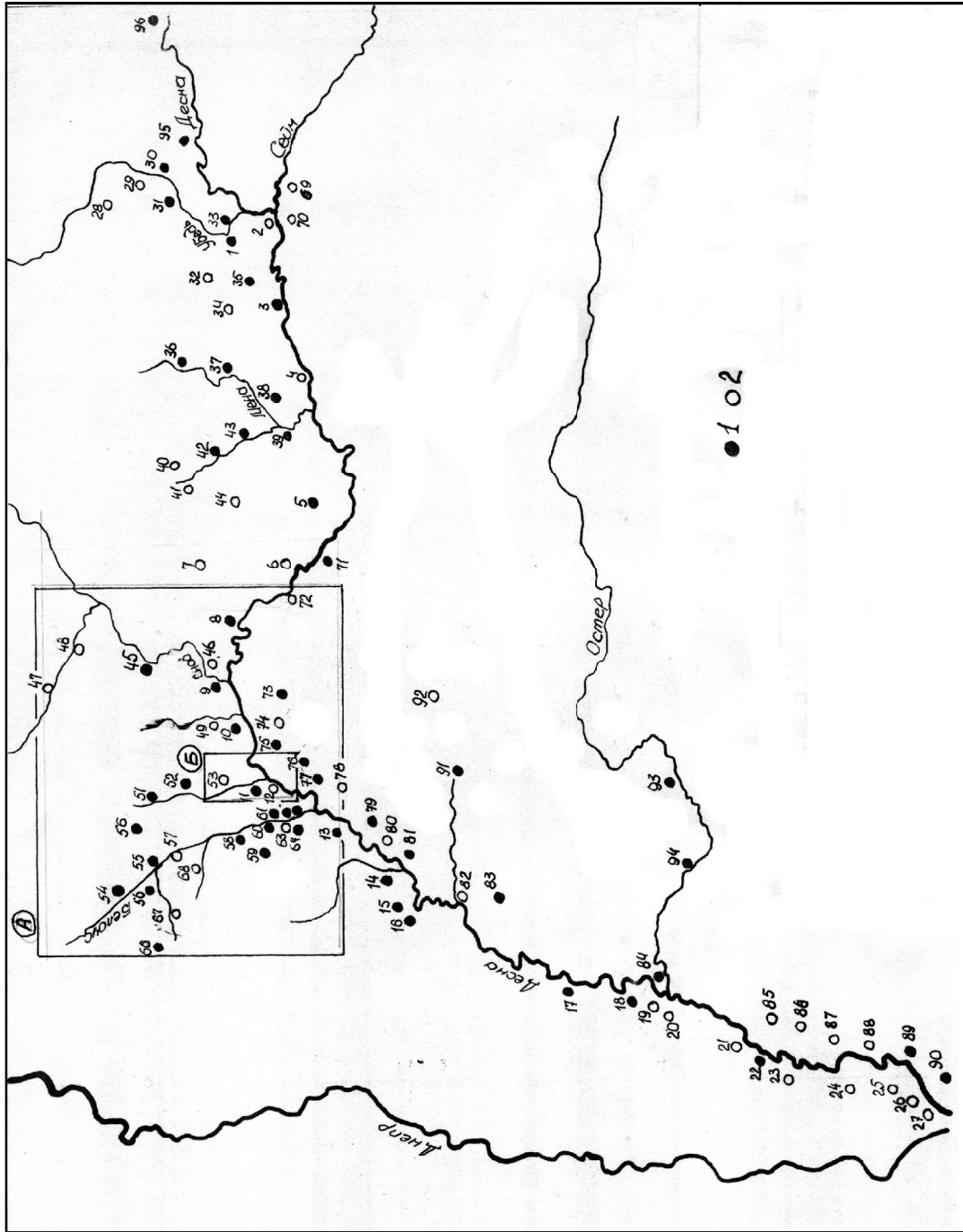


Рис.1. Схема находок конца I тыс. до н.э. – третьей четверти I тыс. н.э. А.А.Попко: 1 – памятники II-III четверти I тыс. н.э.; 2 – памятники конца I тыс до н.э. – начала I тыс.н.э. А – врезка на рис.1А: участок исследуемых памятников на картах-схемах М 1: 200 000, Б – участок исследуемых памятников на М 1 : 25 000, соответствует территории на картах в рис. 8, 9.

1 – Сосница; 2 – Ур.Белая Круча (оз.Буримка); 3 – Макошино; 4 – Макаси; 5 – Блистова; 6 – Гусавка – Локнистое; 7 – Березна; 8 – Горица; 9 – Брунилов; 10 – Ульяновка; 11-12 – Чернигов; 13 – Шестовица; 14 – Слабин; 15 – Козероги; 16 – Смолин – Лебедовка; 17 – Максим; 18 – Моревк; 19 – Коропье; 20 – Лугава; 21 – 27 – Даны А.А.Попко по перечню разведки Ф.Б.Копылова, С.Н.Одинцовой, О.Г.Шапошниковой (1952); 28 – Рудня – Козлянич; 29 – Кудровка; 30 – Осьмаки – Ляшковицы; 31 – Киреевка; 32 – Чернотичи; 33 – Прогоны (хутор); 34 – Волынка; 35 – Лавы; 36 – Киселевка; 37 – Мена; 38 – Лески; 39 – Осьмаки; 40 – Синявка; 41 – Городище; 42 – Волосковцы; 43 – Дягова; 44 – Стольное; 45 – Седнев; 46 – Боромыки – Сновянка; 47 – Великий Листвен; 48 – Смычин; 49 – Киселевка; 50 – Табевка; 51 – Рошце; 52 – Халявин; 53 – Александровка (хутор); 54 – Гучин; 55 – Рогоща; 56 – Великие Осьняки; 57 – Юрьевка; 58 – Новый Беловус; 59 – Лыговка; 60 – Лыгов; 61-62 – Ур.Высокий Груд – Павловка – Гушин; 63 – Раданская Слобода; 64-66 – Старый Белоус; 67 – Кулевичи; 68 – Рудка; 69 – Долнико; 70 – Великое Устье; 71 – Салтыкова Девица; 72 – Ковчин; 73 – Выбли; 74 – Пески; 75 – Подгорное; 76 – Анисов; 77 – Количевка; 78 – Ивановка; 79 – Золотинка; 80-81 – Друцкое – Ладинка; 82 – Надиновка; 83 – Волчек; 84 – Остер; 85 – 90 – Даны А.А.Попко по перечню разведки Ф.Б.Копылова, С.Н.Одинцовой, О.Г.Шапошниковой (1952); 91 – Грабовка; 92 – Куликовка; 93 – Пилятин; 94 – Гломазды; 95 – Конятин; 96 – Оболонье.

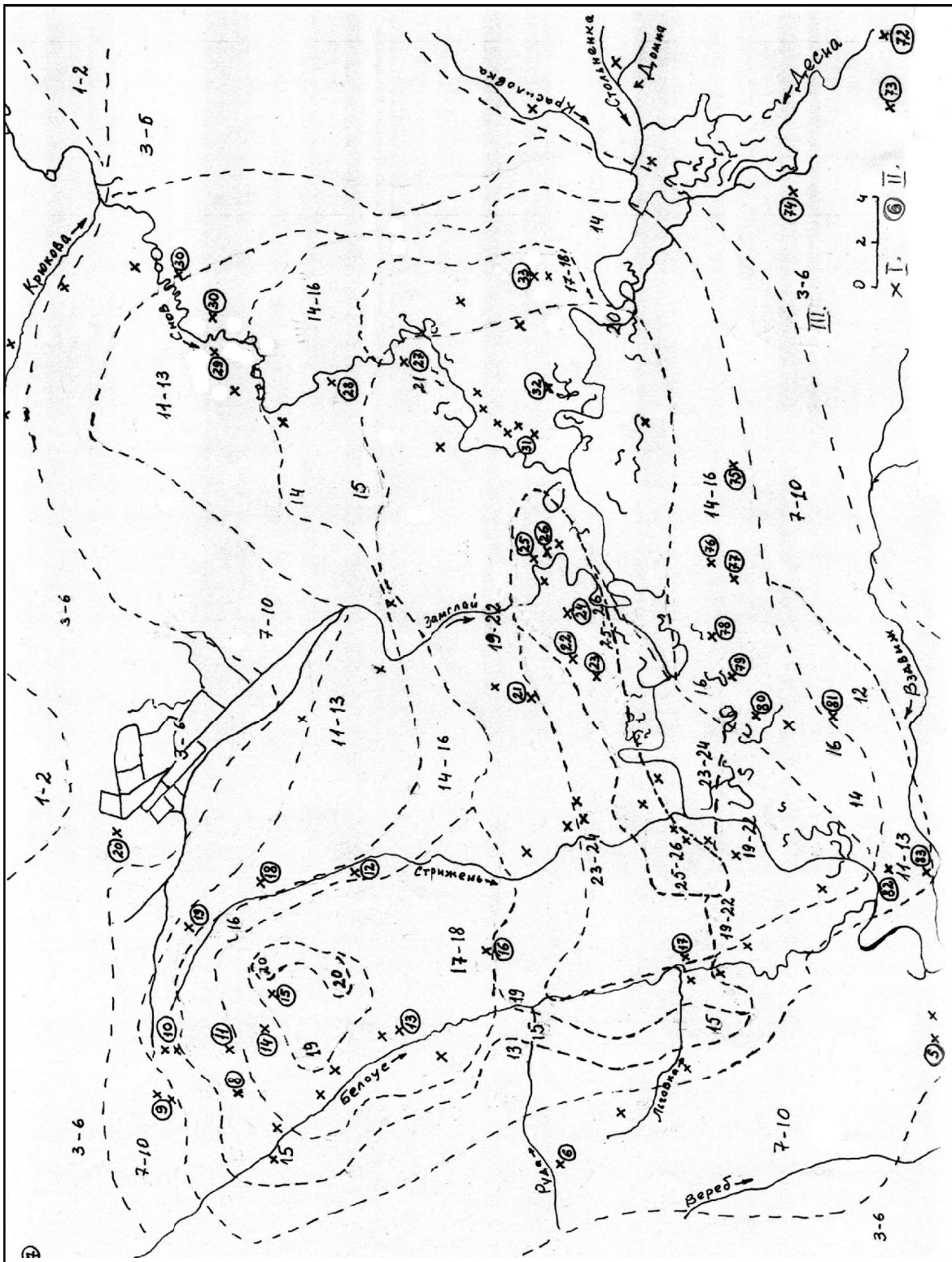


Рис. 1. Врезка А. Памятники и освоение III – V вв.: I – косым крестиком показаны памятники III–V вв.; памятники вне нумерации – по данным А.А. Попко (карта 3). II – цифра в окружности No/No памятников по Р.В. Терпиловскому (1984).

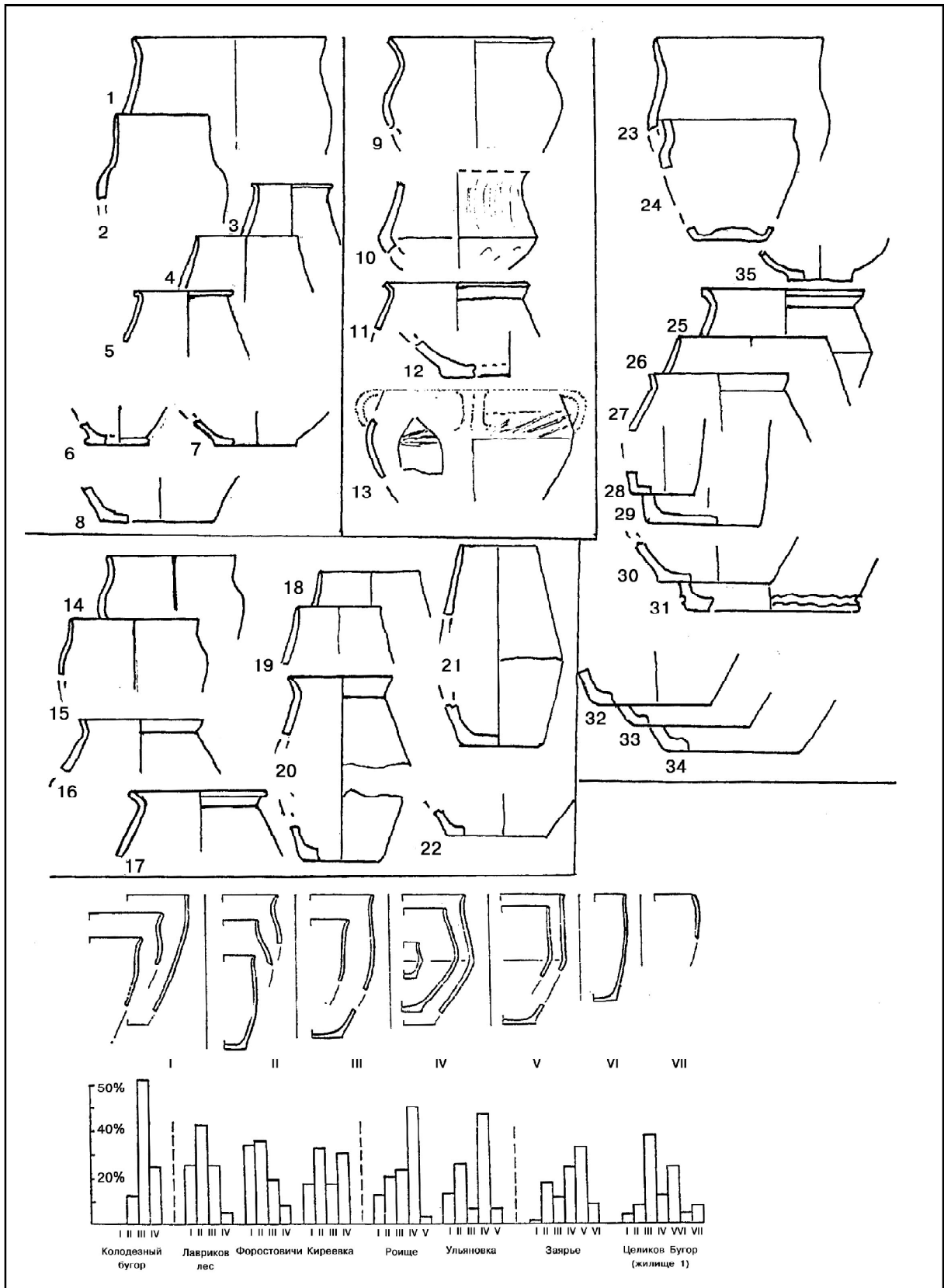


Рис. 2. Керамика Черниговского Подесенья второй-третьей четверти I тыс. н.э. из коллекции А.А.Попко (1-35: 1-8 – Количевка-Лесковое; 9-13 – Чернигов-Елецкое; 14-22 – Татарская Горка-Анисов; 23-34 – Яловщина II) и соотношения керамических групп (I-VII) по Р.В.Терпиловскому (1984) на различных памятниках Подесенья.

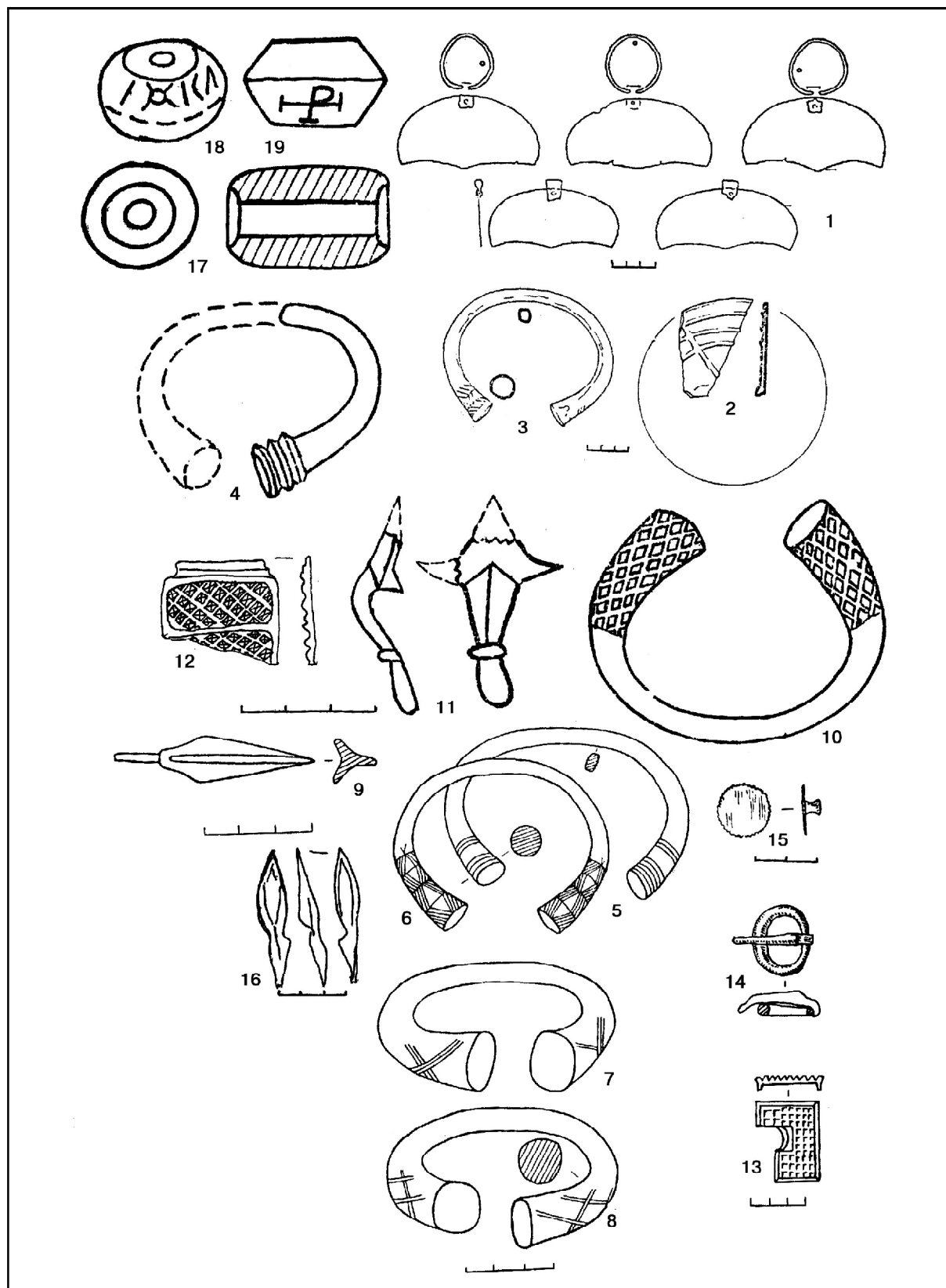


Рис.3. Датированные находки на памятниках Подесенья: 1 – Роище; 2,3 – Ульяновка; 4 – детинец (Чернигов); 5 – Теляшевка; 6 – Староселье; 7-9 – Шестовица (5-8 – по Е.А.Горюнову); 10,11 – Татарская Горка (Анисов); 12,16 – Елецкое (Чернигов); 13 – Посудици; 14,15 – могильник в устье р.Смяч; 17 – Лесковое-Лымок (Количевка); 18,19 – Яловщина II.

ное Общество охраны памятников истории и культуры как члена Президиума Областной организации. В это время исследователь составляет свод всех известных ему памятников «зарубинецкой» культуры Низовий Десны (Попко 1967/1021), куда, кроме собственно зарубинецких, попадают материалы киевской и даже колочинской культур.

Я участвовал в двух разведках А.А. Попко (1966: окрестности сс. Анисов – Подгорное – Еньков; 1967: окрестности сс. Жавинка – Гушин – Павловка). После смерти А.А. Попко, его вдова Варвара Алексеевна, продавая часть старого одноэтажного дома (ул. Лермонтова, 2а) после переезда на новую квартиру, в 1974 г. сообщила мне, что два чемодана с черновыми рукописями исследователя и 53 посылочных фанерных ящика с его археологическими материалами не заинтересовали ни Черниговский исторический музей (М.А. Попудренко), ни сотрудников Института археологии АН УССР (Е.В. Махно), к которым она обращалась.

По рекомендации начальника Среднеднепровской раннеславянской экспедиции ИА АН УССР Е.В. Максимова директор Института археологии Украинской Академии наук И.И. Артеменко принял меня на работу в Институт археологии АН Украины для обработки

археологических материалов А.А. Попко (1975-1976). Эта коллекция археологических материалов А.А. Попко была обработана и сдана в фонды Института (Фонды ИА НАН Украины, ф/№767, коллекционные описи 1-9, 1975/1976). Значительная часть материала представляла многолетние сборы и результаты небольших по площади раскопок и шурфовок на 47 памятниках Низовий Десны и ее притоков, а коллекция насчитывает до 20 000 единиц, в основном фрагментов керамики. Здесь же оказалась и железная позднелатенская фибула с Высокого (Белого) Грода, публиковавшаяся исследователем (Попко 1964).

В 1976-1977 гг. я привозил материалы коллекции А.А. Попко для атрибуции специалистами Государственного Эрмитажа (К.В. Каспарова, А.М. Микляев, М.Б. Щукин) и ЛОИА АН СССР (Е.А. Горюнов, М.М. Казанский). Количество пунктов с материалами киевской культуры и колочинскими, по признанию Е.А. Горюнова, превосходило то, что было известно в то время украинским археологам (рис. 1). Находки А.А. Попко инициировали целую серию археологических разведок в Черниговском Подесенье (Юркова, Коваленко 1975) и вызвали передислокацию Среднеднепровской раннеславянской экспедиции под руководством

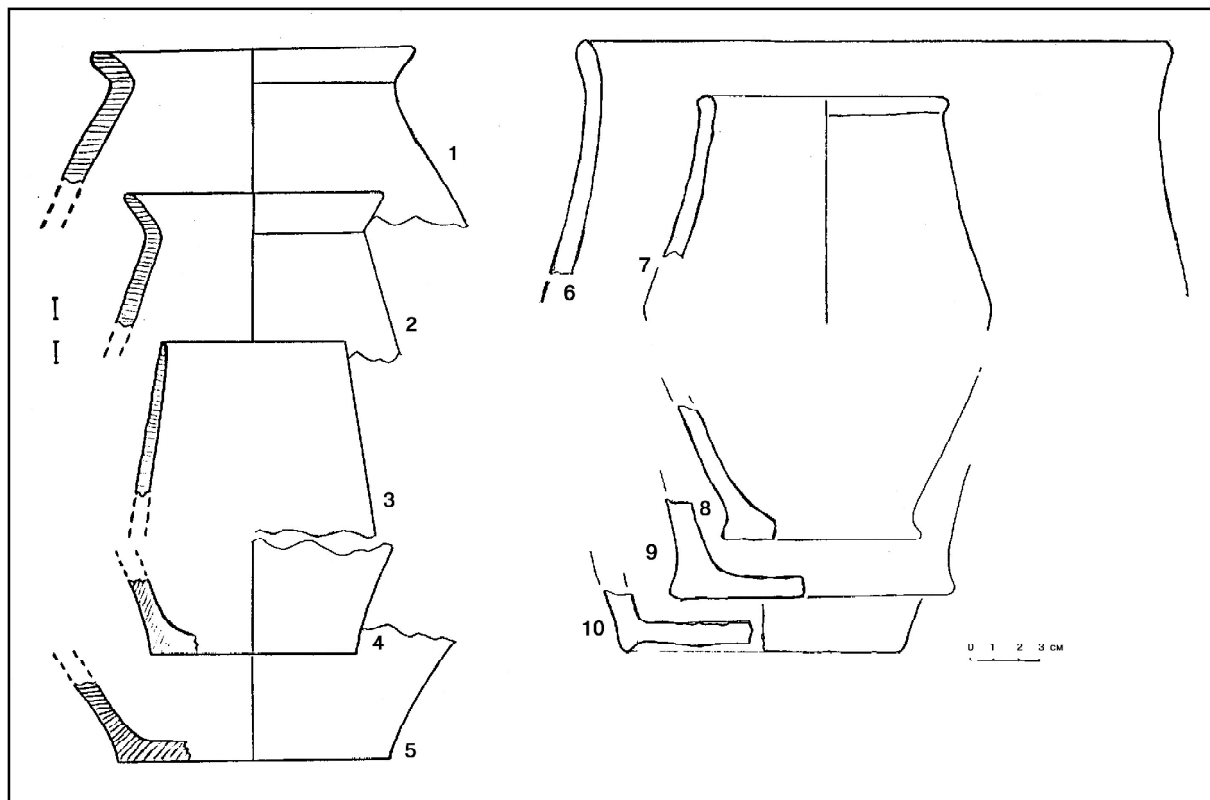


Рис.4. Керамика позднего этапа (колочинского времени) поселения Татарская Горка (1-5) и Высокий Груд (6-10).

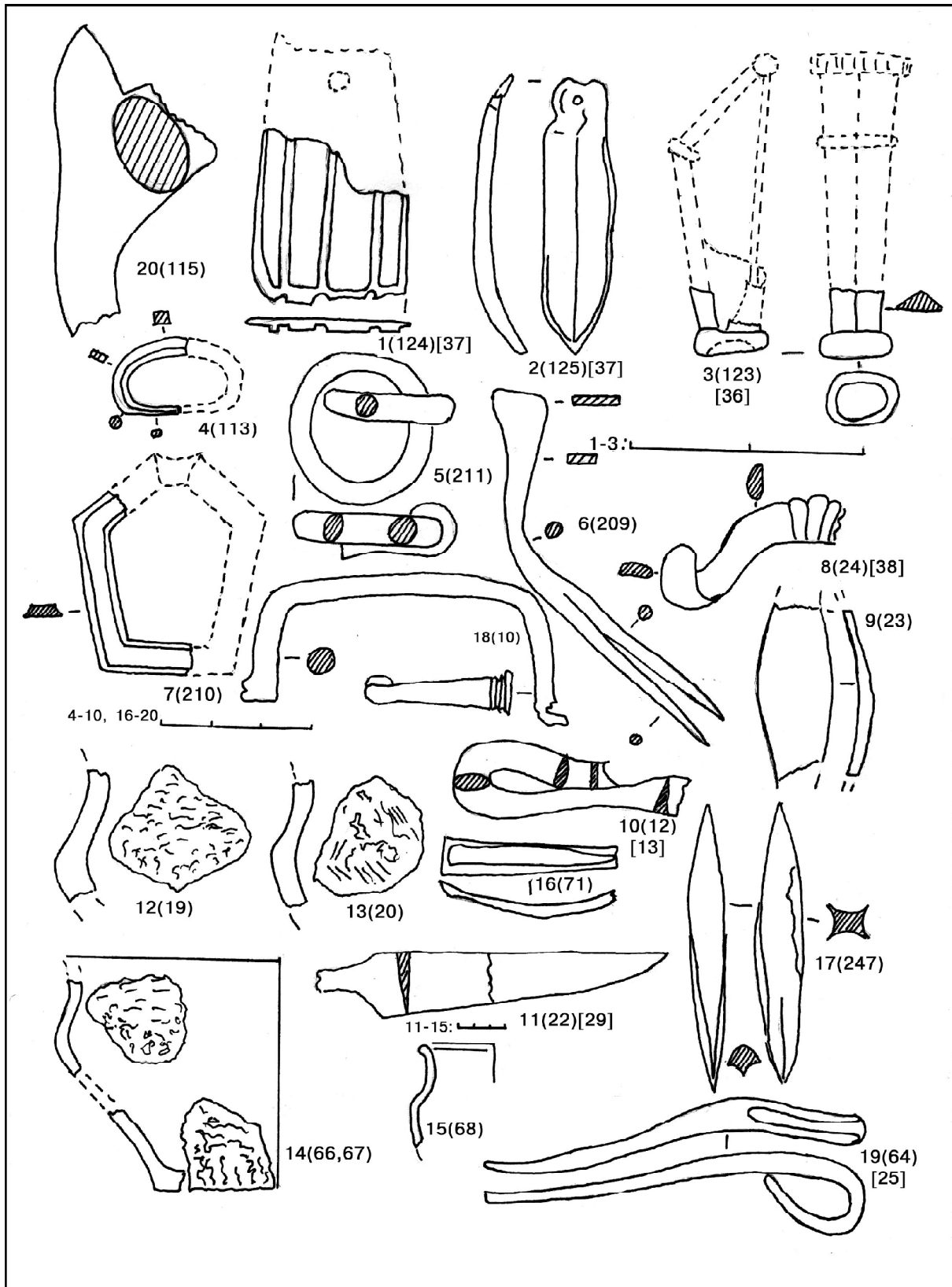


Рис.5. Находки из слоя и погребений Высокого Грота: 1-4,20 – слой поселения (южная часть дюны); 8,9 – погр.21; 6-7 – слой над погр.10 (северная часть дюны); 10-13 – погр.19;14-16 – погр.16; 17 – погр.23; 18 – погр.8-I; 19 – погр.15; 1-3 – бронза; 4-11,16-19 – железо, остальное – керамика.

Е.В. Максимова со Среднего Днепра и Каневщины на Черниговский участок Днепровского Левобережья для проведения раскопок найденных А.А. Попко памятников (Киселевка, Ульяновка Роище, Выбли (Попко 1967/1021).

На снесенном южном мысу Елецкой горы при сборах А.А. Попко найдены обломки лепной керамики киевского (рис. 2: 9, 10) и колочинского облика (рис. 2: 11, 12) с обломком серолощенного гончарного черняховского сосуда (рис. 2: 13), что датирует заселение этого пункта не ранее IV в. (Терпиловский 1984). Найден фрагмент гончарной миски «закрытого типа», видимо, также поздне римского времени, на Татарской Горке.

Вероятнее всего, данные находки, как и находки черняховской посуды в заполнении построек на Хитцах (Горюнов 1981), Ульяновке, Роищах и Александровке (Терпиловский, Шекун 1996), соответствуют ситуации «сдвига» остатков черняховского населения, «выбитого со своих мест при обратном движении гуннов» (Бажан, Каргопольцев 1989: 29). Так объясня-

ется попадание черняховской керамики в Первый Пашковский могильник и в погребение 2 Сопино под Геленджиком с пряжкой типа Намбург, появившейся не ранее середины V века.

Из ямы с фрагментированным лепным керамическим материалом на Елецкой горе в Чернигове происходит обломанная обойма пряжки (Шевченко 1990/825). Её украшенная в стиле «кабошон» поверхность (рис. 3: 12) аналогична орнаментации на обломке бронзовой пряжки из Посудичей (рис. 3: 13) в Верховьях Десны (Третьяков 1974: 46, 89), которую А.К. Амброз датирует VI в. Аналогична орнаментация пластины фибулы из Картамышево (Гавритухин, Обломский 1996: 284), которая выглядит архаичнее и более «по-франски». Подобная «решетчатая» орнаментация встречается на изделиях V – VI вв. (Тауравицус 1966, рис. 1, 7; Аун 1980, рис. 18, 20) из восточнолитовских курганов Памусиса и Вижяя, в том числе на пряжках, близких по форме к хронологически последующим пряжкам (Дмитриев 1982: 100-105, рис. 12-8) и «псевдо-

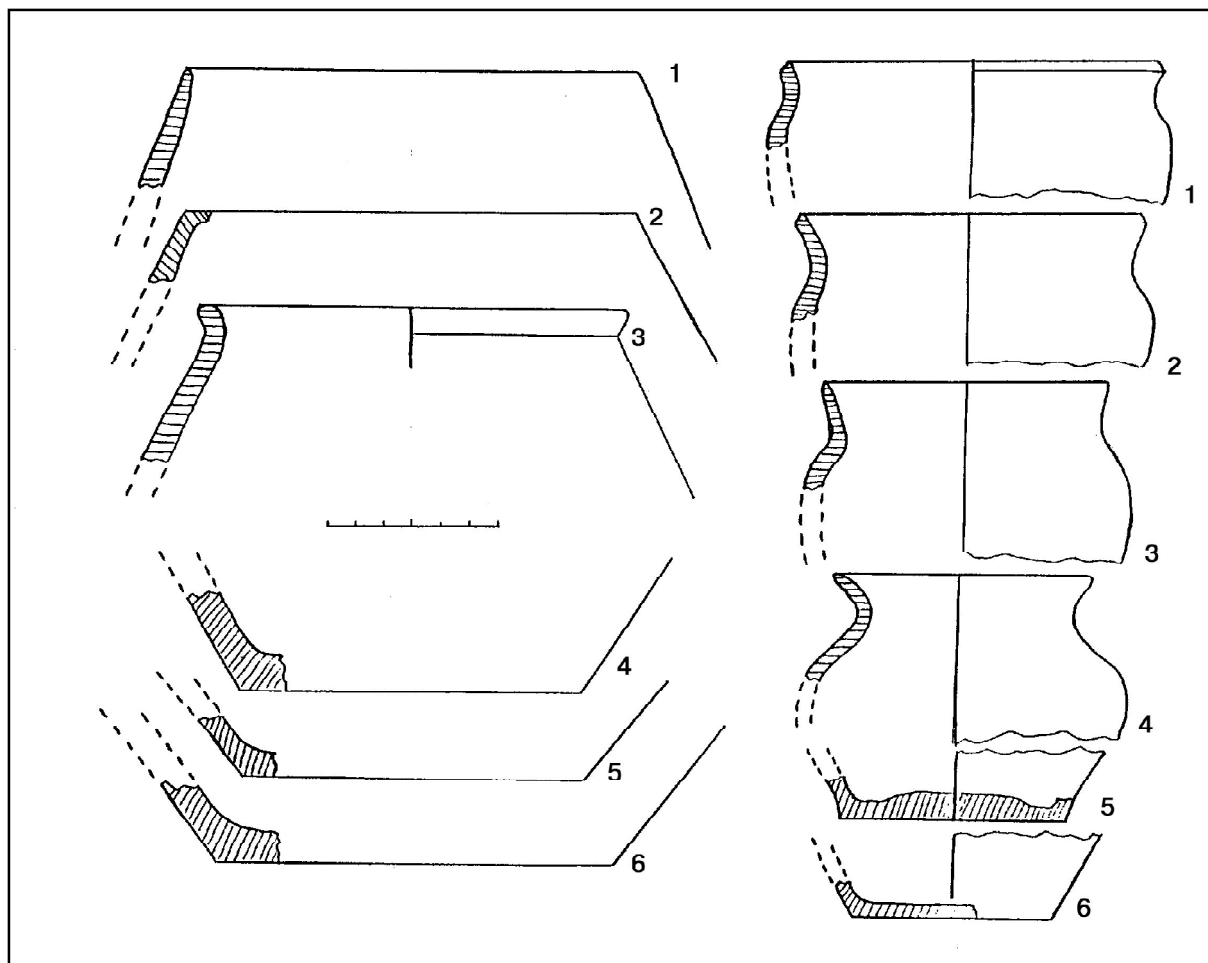


Рис. 6. Керамика позднего этапа колочинского времени и типа ранней Луки-Райковецкой с нижнедеснинского поселения в Яловщине (р.Стрижень, прав.приток Десны).

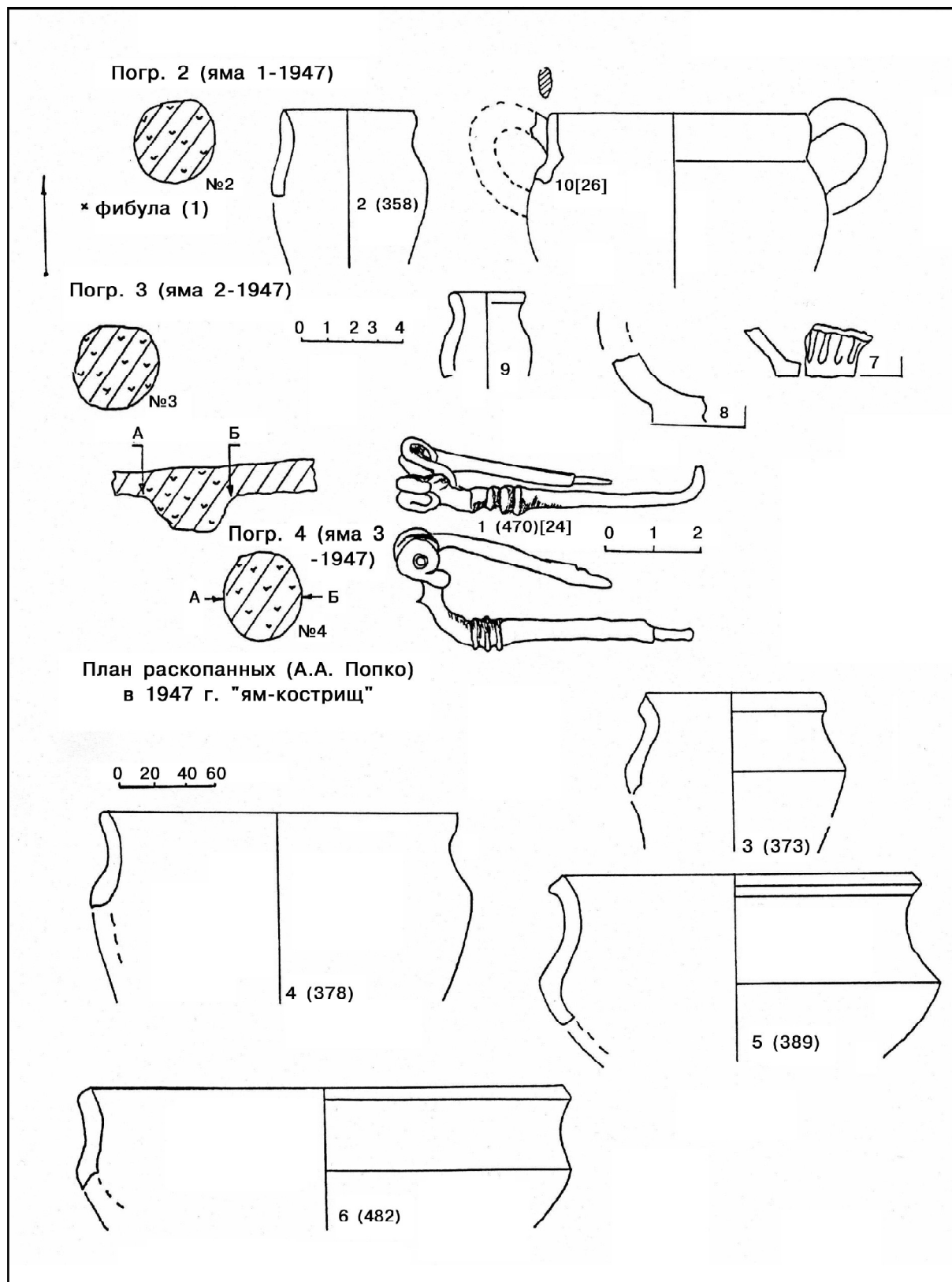


Рис.7. Погребения (и их материал), раскопанные в 1947 г. А.А.Попко на северной оконечности дюны Высокий Груд (1 – железо, остальное – керамика).

Памятники г.Чернигова

(источники к план-схемам на рис. 8,9 по памятникам на территории древнего Чернигова).

A3/B1/C1/D1 – ур.Святое (детский лагерь им.Германа Титова) (Попко, 1047/1021, л.147; Его же, 1947/1022, л.32; Его же, 1967/1021).

D2/C2 – ур.Святое (жилая застройка и дачи) (Попко, 1962/1021, л.26; Его же, 1964/1019, л.15 а, 25, 41; Его же, 1967/1021).

A6/B3/C3 – ур. Святое («Репер») (Попко, 1964/1019, л.52; Его же, 1967/1021).

C4 – ур. Городок (Болотное городище) (Попко, 1947/1021; Его же, 1947/1022, л.61; Его же, 1967/1021).

B4/C5 – Подол (Попко, 1947/1022, л.1; Его же, 1962/1021, л.31; Его же, 1964/1021, л.52; Его же, 1967/1021).

B5/C6/D2/E1 – Елецкое (Попко, 1947/1021, л.28, 150-152; Его же, 1962/1021, л. 60; Его же, 1964/1021, л.25; Его же, 1967/1021).

C7/E2 – Третьяк (во время проведения земляных работ при прокладке теплотрассы в 1970 г. автором найдено несколько фрагментов лепной керамики, один – украшенный «роменской» орнаментацией).

E3 – «Кавказ» (при сборе подъемного материала в 1968-1972 гг. на усадьбах и огородах частной жилой застройки автором собраны фрагменты керамики роменской культуры). Фрагменты роменской посуды с «гусеничной» орнаментацией найдены при раскопках под строительство здания нового Речного вокзала (ведущий раскопа А.Н. Мултанен).

E4 (B7/C9/D4 – ЮЗ сектор; A1/B6/C8/D3 – ЮВ сектор; B8/C10/D5 -СВ сектор) – Детинец (Вал) (Попко, 1964/1021, л.22, 45-50). Во время земляных работ при прокладке теплотрассы между Борисоглебским собором и зданием Малороссийского колледжума в 1969 г. автором были со-

браны фрагменты волынцевской – лощеной гончарной и лепной, – а также гончарной салтовской посуды. Аналогичная керамика хранится среди материалов ЧГАИЗ (КП-114, шифр: «ЧД-69»), найденных при земляных работах на том же участке.

E5 – Пересечение ул. Коцюбинского и Горького (раскопки Г.В.Жарова 1994 г. на месте котлована под офис банковской конторы).

B9/C11/D6 – Кордовка (ур.Гавань) (Попко, 1947/1021; Его же, 1967/1021).

B10/C12 – Кордовка-хутор (Попко, 1964/1021, л.10-11, 17-21).

B11 – Кордовка (у «Черной кручи») (Попко, 1965/1026, тетрадь 2, л.29).

B12 – Новоселки (Юркова, Коваленко, 1975).

B13/C13/D7 – Александровка (Терпиловский, Шекун 1996).

A5 – Еловщина – I (Попко, 1947/1021, л.12; Его же, 1947/1022, л.30; Его же 1964/1021, л.25; Его же, 1967/1021; Валькова 1995).

A4/B14/C14/D8 – Еловщина-II.(Попко, 1947/1021, л.140-145; Его же, 1960/1028, л.53; Его же, 1964/1021, л.25; Его же, 1967/1021).

т) Поселение «Пять углов» на левом берегу р. Стрижня, в одноименном районе Чернигова, откуда происходит материал «фанного железного века, зарубинецкий, раннероменский и Киевской Руси» (Попко, 1964/1021, л.25) точно не локализовано, поэтому на карты не выносилось.

у) На правом берегу р.Стрижня (у розы улиц Чернышевского и Горького) при раскопках 1998 г. (Г.В.Жарова) найдена лепная колочинская керамика (на карту не выносилось).

пряжкам» (Гавритухин, Обломский 1996: 226), появившимся в VI в. Такая же орнаментация присутствует на изделиях из Альфрестона в долине Темзы (Evison 1965: fig.16, 20), в древностях, скорее всего, связанных с дружинами саксов, после 442 г. попавших на юг Британии (Бажан, Каргопольцев 1989: 29). Существование таких изделий около рубежа V – VI вв. наиболее вероятно. В докладе А.И. Фурасьева на заседании круглого стола «Между готами и гуннами» 04.06.1997 г. в Эрмитаже была предложена более осторожная дата для вещей типа франкской фибулы из Картамышева: вторая половина V – первая половина VI века.

В том же комплексе Елецкой горы встретился костяной наконечник стрелы (рис. 3: 16), видимо, того же типа (тип 50А – Амброз 1971: 124–130, табл. III: 50), что был найден при раскопках Д.В. Айналова на территории Черниговского детинца 8 – 17 июня 1909 года в одном из шести погребений (ингумации), где находились также предметы комплекса выемчатых эмалей

(эмалевые бляшки) и фрагмент браслета с расширяющимися концами (Корноухов 1915, №№150–174) (рис. 3: 4). Фрагмент найденного на территории Черниговского детинца браслета аналогичен браслету второй половины V в. из погр.5 в Кестхей–Фенекпуста (Эрдели 1982, рис. 3:4). Браслет с аналогично оформленными концами найден в разрушенном склепе в Фуне вместе с двупластинчатой фибулой не позднее середины VI в., «львинощитковой» пряжкой и полиэдрической серьгой (Когонашвили, Махнева 1974: 122–123, рис. 10). Серьги того же образца, кроме упомянутого венгерского могильника Кестхей–Фенекпуста, представляют характерный материал «позднегуннского» или «постгуннского» времени (Дмитриев 1982: 100, рис. 12:1,2; Амброз 1989: 106,113,115, рис. 20:19,27, 27:19, 29:30). Близкий браслет с расширяющимися концами, украшенными каннелюрами, обнаружен в азелинском погребении в Поволжье, которые принято датировать временем не позднее V в. (Архипов 1978: 174–176,

рис. 3:9). В древностях Чуфут–Кале и Суук–Су подобные браслеты встречаются и с материалом около середины VI–VII вв. (Пудовин 1961: 181–185).

Раскопками последних лет подтверждены находки А.А. Попко и его утверждения о наличии отложений киевской и колочинской культур («зарубинецко-корчеватовских древностей середины I тыс. н.э.») в пределах детинца древнего Чернигова (Гребінь, Коваленко 1993) и Елецкого Успенского монастыря (Шевченко 1990/825; Шевченко 1992). Стало понятно, что на территории Низовий Десны имеются и более поздние, по сравнению с зарубинецкими и почепскими (не выходящими за пределы нач. II в. н.э.), материалы, с которыми связаны датирующие находки.

С древностями эпохи Великого переселения народов на Татарской Горке (рис. 2: 14-22; 4: 1-5) – многослойном памятнике левого берега Десны, напротив Чернигова, связана находка поздней треугольной фибулы V в. (ЧИМ, №54/96; Корзухина 1978: 26, №76). Фибулы и вещи этого круга встречены на Десне в богатых трупосожжениях (Жукин), подкурганных ингумациях (Радичев) и в составе кладов: у сс. Вишенки и Жукин Козелецкого, Горица – Черниговского, пгт. Борзна – Борзнянского, х.Прогоны – Сосницкого, с.Радичев – Коропского и Мамекино – Новгород–Северского районов Черниговской области III – V вв. (Корзухина 1978, №№70, 71, 73, 77-80). В этом перечне радичевская фибула – типа перекладчатых фибул Латвии IV в. и фибул Двораки-Пикуты (Корзухина 1978: 23, 28). Если прогонская подвеска близка галльской фибуле III в. из Паннонии, то перекладчатые фибулы, встреченные на Десне (Радичев, а в Верховьях – Кветунь), относятся к наиболее позднему, по аналогиям: в самом позднем из известных черняховских трупоположений (№2) на Днепровском Левобережье – в Компанейцах (Махно 1971: 92, рис. 4), в Рождественском могильнике Поволжья; а также – по находке на Пастырском городище (Корзухина 1978: 25, 33, №№60, 82, 116). Фибула с Татарской Горки представляется тоже наиболее поздней в своей группе (Корзухина 1978: 26). Данные вещи датируются V в. (Шевченко 2002: 112-120).

Вероятно, ромбическая подвеска с зелено-голубой эмалью, известная по каталогу А. Таллгрена (1939 г.) как находка в Горице, относится к находкам на Татарской Горке, где были известны «бронзовые с зелено-голубой эмалью ромбики с загнутыми концами» (Корноухов 1915, №220). Не настаивая на принадлежности горниц-

кой подвески к находкам на Татарской Горке, отметим в последнем пункте более богатый набор комплекса выемчатых эмалей; упомянутые «ромбики» могли представлять и «ромбические фибулы галльского типа» (близкие: Корзухина 1978: 53). Известны, в составе находок на Татарской Горке, и обломки арбалетных фибул IV – V вв. (Корноухов 1915, №№210-212).

Из случайных находок на Татарской горке (ЧИМ, №55) к данной хронологической группе примыкает серебряная однощитковая прогнутая фибула с «каплевидной» ножкой (рис. 3: 11). По размеру и стилистическим особенностям она примыкает к группе фибул-цикад, по прогибу и размещению щитка – к франкской фибуле из Картамышево, по оформлению щитка – к группе раннелучевых фибул, а по оформлению ножки – к зооморфным завершениям ножки у группы трех- и пятилучевых фибул 2-й пол.V – I пол.VI вв. (Засецкая 1990).

На Татарской Горке найдены два браслета (ЧИМ, №№77/52, 78/52) с более массивно расширяющимися концами, нежели у браслета из Ульяновки (рис. 3: 3). Оба изделия из красного медного сплава (анализ не проводился), массивно расширенные концы одного украшены насечкой, образующей ромбы (рис. 3: 10). Не исключена связь с этим пунктом находки пальчатой фибулы. В «Инвентарной книге ЧИМ №1 от 1948 г.», под №56, местом находки названа «Татарская Горка с. Анисов» у Чернигова. Фибула датируется по Й. Вернеру (II серии, вариант «А») 1-й пол. VI в. (Простантинова 1986: 53), что сопоставимо с датой браслетов, аналогии которым представляет браслет (рис. 3: 6) из Староселья (Горюнов 1981: 40, рис. 12: 8).

Аналогично сочетание подобных браслетов и пальчатой фибулы (более поздней – II серии, варианта «С» по Й. Вернеру) в Менском кладе (Щеглова 1990), – на территории границы Черниговского Подесенья и «Сосницкого степка».

К группе ранних пальчатых фибул около рубежа V – VI – нач. VI вв. (II «Б» по Й. Вернеру) относится фибула из Мощенки. В ней сочетаются элементы двупластинчатых V – VI вв. и раннелучевых фибул, датируемых до сер. VI в., по фаллическому оформлению лучей (Засецкая 1990). На Мощенке найдена и антропоморфная бляшка в виде фигурки «пляшущего» человечка (Терпиловский 1992: 22, 23, рис. I: 4) – более архаичная и схематизированная, нежели маргтыновские сер.VI – нач.VII вв. С памятником у с.Салтыкова Девиц, связана еще одна находка пальчатой фибулы 2-й пол.VI – I пол.VII вв. (Простантинова 1986: 54).

Из урнового трупосожжения VII в. у с. Шестовиц (Шевченко 1992: 27) происходят браслеты (рис. 3: 7, 8), близкие найденным на Татарской горке, но с иным орнаментом (ЧИМ, №№ 75/160, 76/160), уже рассмотренные Е.А. Горюновым (1981 рис. 12: 14, 15). Кроме датированных VI в. комплексов Литвы, такой браслет зафиксирован в Чир-Юрте, с двупластинчатыми фибулами и подражанием монете 613-625 гг. (Гавритухин, Обломский 1996: 263, рис. 81: 40). Урны «с кальцинированными костями и углями», при которых найдены браслеты, были вставлены одна в другую, что представляет аналогию погребению 102 Лебяжинского и погребениям 20 и 21 Княжинского колочинских могильников VI – VII вв. на Сейме (Липкинг 1974: 138, 145, 151). В шестовицкий комплекс входила «бронзовая бляшка с двумя припаянными проволоками», железный листовидный и бронзовый трехлопастный наконечник стрелы (рис. 3: 9) аварского типа (Корноухов 1915: 10-11, №№ 109-111).

Видимо, ко времени около сер. VI в. относится колочинский горизонт в низине у юго-восточной части дюны Высокий Груд, открытый раскопками А.В. Шекуна в 1980 г. (рис. 4: 6-10). С этим материалом связана находка в слое наконечника (рис. 5: 2) пояса типа А18 (Амброз 1971), с которым может быть связан фрагмент рамки маленькой (обувной?) пряжки (рис. 5: 4). Обломок другой железной пряжки с уплощенной рамкой (рис. 5: 7), также происходящий из слоя памятника, может связываться с поздней кочевнической посудой X – XI вв. (Степи Евразии...: 259, рис. 82: 41). Фрагмент подобного сосуда из этого пункта имеется в коллекции А.А. Попко (ИА НАН Украины, ф. №767), а форма пряжки находит аналогии как в ранних салтовских материалах не позднее сер. IX в. (Савченко 1986, рис. 7: 5), так и в позднекочевнических погребениях (Отрощенко и др. 1977: 45-49, рис. 23: 5).

Случайные находки ременных гарнитур геральдического стиля в Черниговском Подесенье пока неизвестны, за исключением единственной находки на Высоком Грude (рис. 5: 2). Ко времени их распространения могут относиться пальчатая фибула из Салтыковой Девы и браслеты с расширяющимися концами из Шестовиц. Отсутствие предметов геральдического стиля, в отличие от сравнительно недалеко Посеймья (Липкинг 1974) и Верховий Десны (Трубчевский клад), возможно, свидетельствует о крайней разреженности населения к концу колочинского периода, в VII веке. Ситуация «за-

пустения» для этого времени отмечается и для иных регионов Восточной Европы (Гавритухин, Томашевский 1993).

В «Картотеке археологических памятников» Отдела археологии Черниговского исторического музея им. В.В. Тарновского количество пунктов с находками зарубинецкой, киевской и колочинской культур на территории Черниговского Подесенья значительно больше, нежели на карте А.А. Попко. Памятники обнаружены и обследованы при разведках А.В. Шекуна, Г.В. Жарова, В.А. Простантиновой (Мултанен), А.Г. Пильника, Г.А. Кузнецова, Ю.В. Сытого, Т.Г. Новик, Л.И. Сытой, С.А. Сорокина, Т.П. Вальковой.

Но даже при разборе керамического материала из коллекции А.А. Попко стало ясно, что материалы первых трех четвертей I тыс. н.э. типологически распадаются на три значительных культурно-хронологических группы: почепскую, киевскую и колочинскую, сменяющих друг друга. Совокупность признаков: фактура, включая отошители, свидетельствующая о характеристиках приготовления керамической массы; формовка (включая степень промеса теста и толщину сосуда) и обработка поверхности, – в совокупности характеризуют даже мелко фрагментированную керамику достаточно точно, что дает возможность констатировать наличие той или иной хронологической группы. «Достоверно киевским памятником» (Терпиловский 1984), таким образом, следует считать тот, на котором обнаружена (пусть даже мелко фрагментированная) керамика киевской культуры. Если профессиональная квалификация археолога не позволяет сделать такого разграничения, в таких случаях начинающие археологи вполне честно атрибутировали материал как «раннеславянский» (Сорокин 1995), или же относящийся ко всему I тыс. н.э., не вводя несколько странного термина «достоверный» (предполагающего антитезу: «недостоверный»).

Свод памятников, составленный А.А. Попко, тем более ценен, поскольку многие пункты уже разрушены (например: одно из двух городищ в с. Жавинка разрушено строительством ТЭЦ; поселение над оз. «Тихая забока» уничтожено строительством пристани; поселение «Певцы» исчезло под дачной застройкой). Это не дает основания удалять эти некогда существовавшие пункты из перечней памятников и научных карт, поскольку исказит адекватное представление о прошлой исторической реальности.

В 1975-1976 гг. началась обработка черновых записей и полевых дневников А.А. Попко,

в том числе черновиков утраченных Институтом археологии Национальной Академии наук Украины Отчетов А.А. Попко 1947/20 и 1949/2. Рукописи были мной обработаны и образовали личный фонд А.А. Попко в ЧГАИЗ: Архивный фонд Черниговского государственного архитектурно-исторического заповедника (ныне переименован в Национальный архитектурно-исторический заповедник Украины «Чернигов древний»). В «Дневнике разведок в Низовьях Десны научного сотрудника Института археологии АН Украины А.А. Попко за 1946 – 1947 гг.», в частности, была найдена зарисовка (рис. 7) зачистки поверхности в северной части дюны Вы-

сокий (Белый) Груд у русла р. Белоуса (Попко А.А. 1948/1022, л.4), где найдена фибула (Попко 1964: 208-211). Во время стационарных раскопок автора (с 1977 по 1990 гг.) «ямы-кострища» (по А.А. Попко) были найдены, определены как погребения (№№2 – 4) и доследованы (Шевченко 1988/23).

Дополнительно предлагаемые в настоящей публикации план-схемы (рис. 8; 9) памятников I тыс. н.э. обобщают материал А.А. Попко по небольшому участку территории Низовой Десны (территория древнего Чернигова) и передают динамику его заселения на протяжении I тыс. н.э.

АРХИВНЫЕ МАТЕРИАЛЫ

- Попко А.А. 1947/1021. Дневник археологических исследований на памятниках в Низовьях Десны научного сотрудника ИА АН УССР А.А. Попко в 1947 г. // Архивный фонд ЧГАИЗ. КП-1021. – 172 л.
- Попко А.А. 1947/1022. Приложения к Дневнику археологических исследований на памятниках Нижней Десны 1947 г. (описания и зарисовки находок) // Архивный фонд ЧГАИЗ. КП-1022. – 72 л.
- Попко А.А. 1960/1028. Керамика (общая характеристика). Добавления к описанию памятников Нижней Десны // Архивный фонд ЧГАИЗ. КП-1028. – 88 л.
- Попко А.А. 1962/1021. Заметки по систематике памятников Черниговщины: статистика, характер, культурная принадлежность. Таблицы количества и размеров памятников в Низовьях Десны // Архивный фонд ЧГАИЗ. КП-1020. – 69 л.
- Попко А.А. 1967/1021. Памятники зарубинецкой культуры Нижней Десны // Архивный фонд ЧГАИЗ. КП-1021. – 28 л.
- Попко О.О. 1964/1019. Археологічний нарис м. Чернігова (лист 1-21) і Чернігівської області (лист 22-55) для издания: Історія міст і сіл України (Чернігівська область) // Архивный фонд ЧГАИЗ. КП-1019. – Тетради I-VI, – 55 л.
- Попко А.А. 1965/1026. Первобытные археологические памятники г. Чернигова. Часть I (тетради I-X) // Архивный фонд ЧГАИЗ. КП-1024. – 112 л.; Часть II (тетради I-VII)

// Архивный фонд ЧГАИЗ. КП-1025. – 219 л.; Неолитические памятники на территории Чернигова (тетради I-X) // Архивный фонд ЧГАИЗ. КП-1026. – 101 л.

Попко А.А. 1966/1030. Свод археологических памятников: Чернигов (лист 1-33); Черниговский район (лист 1-89); Сосницкий район (лист 1-64); Бахмачский, Бобровицкий, Борзнянский, Городнянский, Ичнянский, Козелецкий, Коропский, Корюковский, Менский, Нежинский, Новгород-Северский, Носовский, Прилукский, Репкинские районы (лист 1-81) // Архивный фонд ЧГАИЗ. КП-1030. – 267 л.

ЧИМ. Инвентарная книга Черниговского исторического музея. Начата в 1948 г.

Шевченко Ю.Ю. 1988/23. Научный отчет об археологических исследованиях дюны Высокий Груд близ Чернигова и разведках в Низовьях Десны в 1977-1987 гг. по «Открытому листу» ИА АН УССР №125/23 // Научный архив ИА НАН Украины; Архивный фонд Национального архитектурно-исторического заповедника Украины «Древний Чернигов». КП-825. 1988.

Шевченко Ю.Ю. 1990/825. Научный отчет о раскопках и археологических исследованиях на территории охраняемых зон ЧГАИЗ: Елецком Богородичном и Свято-Троицком монастырях и Спасо-Преображенском соборе и нижнедеснянских памятниках в 1989 г. // Архивный фонд Национального архитектурно-исторического заповедника Украины «Древний Чернигов», КП-825. 1990.

ЛИТЕРАТУРА

- Амброз А.К. 1971. Проблемы раннесредневековой хронологии Восточной Европы // СА. №3. С.112-134.
- Амброз А.К. 1989. Хронология древностей Северного Кавказа V-VII вв. / Отв.ред. М.П. Абрамова. М.
- Архипов Г.А. 1978. Захоронение с конем I тысячелетия н.э. в Мариинском Поволжье // Вопросы древней и средневековой археологии Восточной Европы. М. С.172–180.
- Аун М. 1980. Курганные могильники восточной Эстонии во второй половине I тысячелетия н.э. Таллин.
- Бажан И.А., Каргопольцев С.Ю. 1989. В-образные рифленные пряжки как хронологический индикатор синхронизации // КСИА. Вып.198. С. 27-35.
- Валькова Т.П. 1995. О работах на поселении Яловщина-1 в 1993 г. // Археологічні старожитності Подесення. Чернігів. С. 24-25.
- Гавритухин И.О. Обломский А.М., 1996. Гапоновский клад и его культурно-исторический контекст. М.

Горюнов Е.О. 1975. Про періодизацію деснянських старожитностей другої та третьої чверті I тисячоліття н.е. // Археологія. Вип.18. Київ. С.42–50.

Горюнов Е.А. 1981. Ранние этапы истории славян Днепрового Левобережья. Л.

Гребін П.М., Коваленко В.П. 1993. Дослідження Верхнього Замку в Чернігові в 1989 р // Старожитності Південної Русі. Чернігів. С.13-24.

Даниленко В.М. 1953. Памятники ранней поры железного века в южной части Полесья УССР // Доклады VI научной конференции Института археологии. Киев. С.197-208.

Даниленко В.М. 1976. Пізньозарубинецькі пам'ятки кївського типу // Археологія. Вип.19. Київ. С.65–92.

Дмитриев А.В. 1982. Раннесредневековые фибулы из могильника на р.Дюрсо // Древности эпохи Великого переселения народов V-VIII вв. М. С.68-107.

- Древности железного века междуречья Десны и Днепра // САИ. Вып. Д 1-12. 1962.
- Засецкая И.П. 1990. Относительная хронология склепов позднеантичного и раннесредневекового боспорского некрополя (конец IV – начало VII в) // АСГЭ. Вып.30. Л. С. 97-106.
- Когонашвили К.К., Махнева О.А. 1974. Средневековая Фуна // Феодальная Таврика. Материалы по истории и археологии Крыма. К. С. 111–123.
- Корзухина Г.Ф. 1978. Предметы убора с выемчатыми эмальями V – первой половины VI в. н.э. в Среднем Поднепровье. САИ. Вып.Е1-43. Л.
- Корноухов Е. 1915. Каталог Черниговского соединенного музея городского и Ученой архивной комиссии. Чернигов.
- Махно Е.В.1971. Типи поховань та планування Компаніївського могильника // Середні віки на Україні. Вип.І. К. С. 87-95.
- Мезенцев В.І. 1980. Про формування міської території давнього Чернігова // Археологія, вип.34. Київ. С.53–64.
- Отрошенко В.В., Савовский И.П., Томашевский В.А. 1977. Курганная группа Рясные Могилы у с.Балки // Курганные могильники Рясные Могилы и Носаки. Киев. С.16-60.
- Попко О.О. 1964. Знахідка латенської фібули в Чернігові // Археологія. Т.XVII. Київ. С.208–211.
- Попко О.О. 1965. Знахідки бронзових латенських коронподібних прикрас в Менському районі Чернігівської області // Археологія. Т. XIX. Київ. С.179-182.
- Попко О.О. 1971. Слов'янські археологічні пам'ятки у нижній течії Десни // Середні віки на Україні. Вип.І. Київ. С.129–140.
- Простантинова В.В. 1986. Пальчатые фибулы из фондов Черниговского и Менского музеев // Тезисы Черниговской областной научно-методической конференции, посвященной 90-летию Черниговского исторического музея. Чернигов. С.52-54.
- Симонович Е.О. 1983. Черняхівська кераміка Подніпров'я // Археологія. Вип. 43. Киев. С.26-42.
- Сорокін С.О. 1995. Розвідка в пониззі р.Снов // Археологічні старожитності Подесення. Чернігів. С.133-136.
- Степи Евразии в эпоху средневековья. Сер.: Археология СССР. М., 1981.
- Тауавичюс А. 1966. К вопросу о хронологии восточнолитовских боевых топоров // От эпохи бронзы до раннего феодализма. Таллин.
- Терпиловский Р.В. 1984. Ранние славяне Подесенья III–V вв. Киев.
- Терпиловский Р.В. 1992. Памятники III – VII вв. в Черниговском Подесенье // Архітектурні та археологічні старожитності Чернігівщини. Чернігів. С.19-24.
- Терпиловський Р.В., Шекун О.В. 1996. Олександрівка 1 – багатощарове ранньослов'янське поселення біля Чернігова. Чернігів.
- Третьяков П.Н. 1974. Древности второй и третьей четверти I тыс. н.э. // РВД. Л. С.40-118.
- Томашевский А.П., Гавритухин И.О. 1992. Славянское поселение Тетеревка-1. Киев.
- Уманец А.Н., Шевченко Ю.Ю. 1992. Причерниговские памятники начала эпохи Великого переселения народов // Архітектурні та археологічні старожитності Чернігівщини. Чернігів. С. 30–40.
- Шевченко Ю.Ю. 1983. Кераміка перших століть нашої ери з околиць Чернігова // Археологія. Вип.42. Київ. С. 63–65.
- Шевченко Ю.Ю. 1992. Детинец и Елецкое – охранные зоны архитектурно-исторического заповедника (колонная секвенция) // Архітектурні та археологічні старожитності Чернігівщини. Чернігів. С.24–28; рис. 1–4.
- Шевченко Ю.Ю. 2002. В зоне славянского этногенеза: Палеодемоэкология Низовий Десны в первом тысячелетии нашей эры. СПб. С.380
- Щеглова О.А. 1990. О двух группах «древностей антов» в Среднем Поднепровье // МИА Днепровского Левобережья. Курск. С.162-204.
- Эрдели И. 1982. Новый могильник V в. в Кестхей-Фенекпесте // Древности эпохи Великого переселения народов IV-VIII веков. М. С.64–69.
- Юркова Н.В., Коваленко В.П. 1975. Пізньюзарубинські поселення на Чернігівщині // Археологія. Вип.18. Київ. С.74–75.
- Evison V. 1965. The fifth century invasion south of Thames. London.
- Shchukin M.B., Valkova T.P. & Shevchenko Yu.Y. 1992. New Finds of «Kronenhalsringe» in the Chernigov Region, Ukraine and some Problems of their Interpretation // Acta Archaeologica. Vol. 63., p. 39-56.

Статья поступила в номер 11 июля 2005 г.