

Каменецкий И.С.

К ДАТИРОВКЕ НОВО-ДЖЕРЕЛИЕВСКОГО III ГОРОДИЩА

Kamenetsky I.S. To the date of the site of Novo-Djerelievskaja III.

The article is dedicated to a more precise definition of the date of the site of Novo-Djerelievskaja III. The author has used the materials that he collected at the site and that were already collected by his predecessors. Basing on the finds of the fragments of a brown-clay amphora (type II according to G.Tsetshladze) the author thinks its possible to define the initial date of the site of the III c.B.C.

Городище расположено в западной части станицы Ново-Джерелиевской (рис.1) и известно давно. В 1890 г. в Императорской археологической комиссии были доставлены «разноцветные стеклянные и каменные бусы, золотой гладкий браслет, золотой шейный обруч и золотая серьга» (ОАК 1890: 120). Указано, что они найдены в станице. Так как других городищ на территории самой станицы нет, то находку, не очень уверенно, можно связывать с могильником интересующего нас городища. В 1911 г. в этом районе работает Н.И.Веселовский, который знает о существовании четырех городищ. Правда, он считает их курганами (Бобринский 1914: 44). В 1928 г. разведки на Кирпильях производил М.В.Покровский (Покровский 1929; 1937), в результате чего в 1937 г. городище появилось на изданной им и Н.В.Анфимовым карте (Покровский, Анфимов 1937). В 1947 и 1948 годах на городище побывал Н.В.Анфимов и произвел сборы (Анфимов 1947; 1948), результаты которых хранятся в Краснодарском музее (коллекции КМ 2948 и КМ 3285). В середине 50-х годов сборы на городище провел один из ейских учителей, выезжавший на городище с экскурсией школьников. В 1958 г. я имел возможность познакомиться с этими материалами в Ейском музее. Я посетил памятник в 1970 г. и тоже произвел сборы. В 1989-1991 гг. значительные работы на городище предпринял Н.Ф.Шевченко, который в настоящее время и располагает наиболее полными данными о Ново-Джерелиевском III городище (Шевченко 1989; 1990; 1991; 1995). Публиковать после его раскопок результаты наших разведок в полном объеме нет смысла, но мне представляется целесообразным рассмотреть датирующий материал, так как существуют некоторые неясности в этом вопросе.

Материал 1947 года Н.В.Анфимов датировал «эллинистическим и римским временем». Особо он выделил находки в осыпях южного обнажения, где были подобраны фрагменты

лепных лощеных сосудов, которые он отождествил с «чернолощенной скифской посудой» и датировал V-IV вв. до н.э. (Анфимов 1947: 44; 1950: 93; Крупнов 1977). Однако в коллекциях Краснодарского музея такая керамика отсутствует. Несколько чернолощенных черепков изготовлены на круге и, следовательно, должны относиться к сероглиняной керамике. Правда, мы теперь знаем, что гончарная сероглиняная керамика появляется не позднее начала V в. до н.э. Что же касается лепной лощеной керамики, то в западных районах она относится к более раннему времени, если не считать лепных лощеных мисок, которые встречаются и в первые века н.э. Н.Ф.Шевченко, насколько я понимаю, пока не провел серьезной работы по датировке памятника, а в отчетах приводятся несколько различающиеся даты. Наиболее ранние материалы первого года раскопок он датировал II в. до н.э., а конец отнес ко второй половине I или началу II в.н.э. (Шевченко 1989). В 1990 г. раскоп не был доведен до материка, и дата начала поселения, следовательно, не определялась. Последний же период жизни поселения определен как конец I-II вв.н.э. (Шевченко 1990). В третьем сезоне раскоп был доведен до материка, и, опираясь уже на все материалы, раскопщик предложил следующие датировки: время заселения — вторая половина II в. до н.э.; интенсивная жизнь до середины I в.н.э.; окончательный уход жителей — начало II в.н.э. (Шевченко 1991).

Среди сборов 1947 г. имеется венчик, ножка и ручка светлоглиняных амфор с двустольными ручками (Ам-св-дв, рис.2, 1-3), которые я датирую I в. до н.э. Амфорам с профилированными ручками принадлежат венчик Ам-св-пр-А (рис.2,4) и три фрагмента ручек: одна относится к ранним вариантам, среди которых наиболее поздние представлены вариантом Ам-св-пр-А (рис.2,5), а две могут относиться и к варианту Ам-св-пр-В (рис.2,6,8). К варианту В может от-

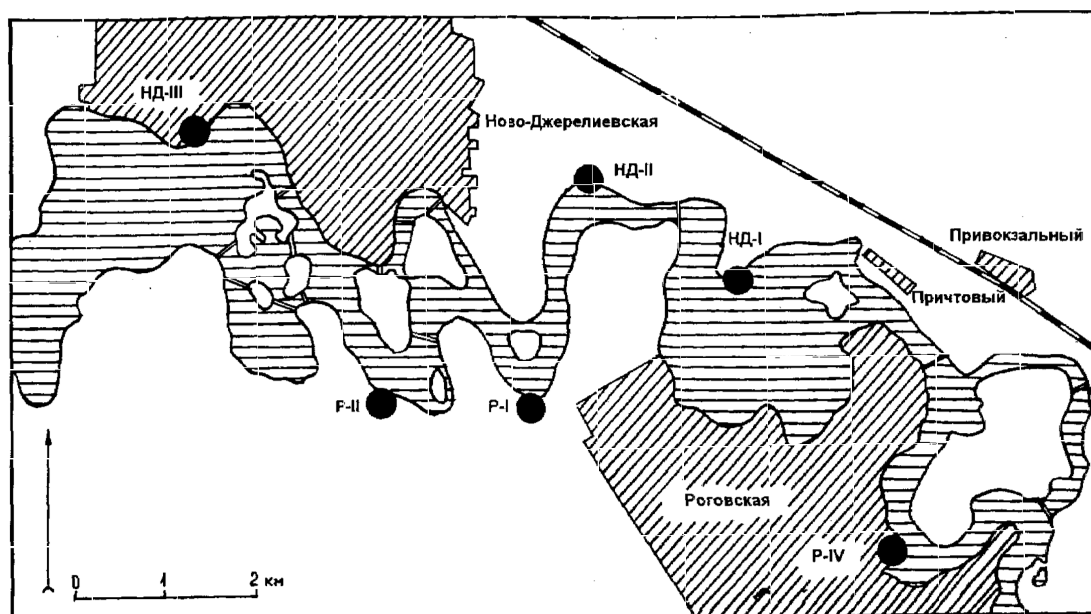


Рис. 1. Схема расположения городищ в районе Ново-Джерелиевской и Роговской станиц.

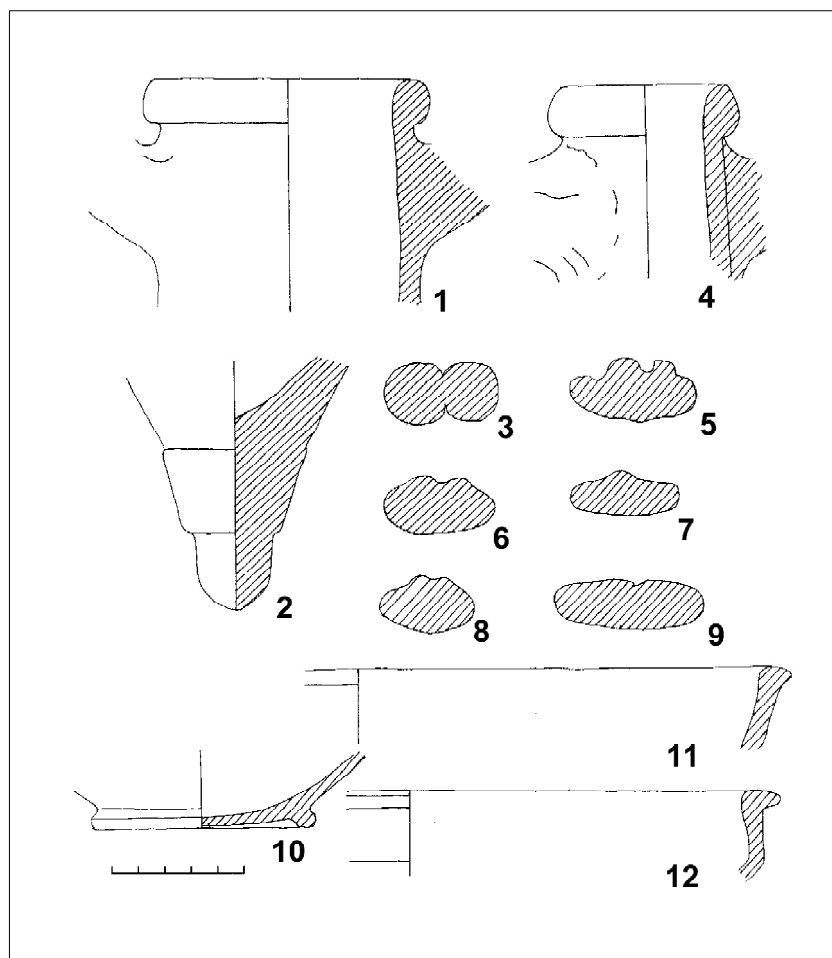
носиться и фрагмент корня ручки, обычно деформированный в результате примазки (рис.2,7). Вариант А датируется I в.н.э. Этим же временем, с заходом во II в.н.э., датируется и вариант В. В коллекции имеется еще фрагмент корня ручки красной глины с включениями белых частиц, датировать который я затрудняюсь (рис.2,9). Кроме этого, имелось дно краснолаковой миски, внешняя поверхность которой сплошь покрыта бурым лаком, в цвете глины (оранжевой) оставлено только дно. Датируется I в. до н.э. (рис.2,10). Два венчика краснолаковых мисок имеют грубое, крупнозернистое тесто и плохой, только местами сохранившийся лак. Впечатление такое, что светлопощенные миски покрасили (рис.2,11,12). Представляется, что происходят они из боспорских мастерских, датировка изделий которых не разработана. Я бы не исключил и их местное производство, учитывая, что одна из мисок (рис.2,12) точно повторяет форму одного из вариантов серолощенных.

Среди 9 предметов, составивших коллекцию 1948 года, датирующего материала нет. Коллекция Ейского музея такой материал содержит. Не берусь сейчас датировать венчик краснолакового сосуда (рис.3,2). Как и в сборах 1947 г., присутствуют фрагменты Ам-св-дв (рис.3,3,4,8) и Ам-св-пр-А (рис.3,2). Среди амфорного материала имеется верхняя часть широкогорлой амфоры с профилированными ручками (рис.3,5) и ножка, принадлежащая, по-видимому, амфоре того же типа (рис. 3,7). С.Ю.Внуков датирует их последней четвертью I в. до н.э. — первой половиной I в.н.э. (Внуков 1988). Имеется и ножка светлоглиняной амфоры с желобком под венчиком (рис.3,6), которые встречаются в слоях второй трети I — начала II в.н.э. (Каменецкий 1969).

Мои сборы 1970 года, ввиду задержанно-

сти поверхности городища, невелики. Имеется всего 5 фрагментов амфор, но они дают даты, отличные от первых двух серий и от дат, предложенных Н.Ф.Шевченко. Имеется ножка буроглиняной («колхидской») амфоры со спиральным налепом внутри (рис.4,2). Буроглиняные или коричневоглиняные амфоры производились в Колхиде на протяжении весьма длительного времени. Появились они в середине или второй половине IV в. до н.э. (Брашинский 1980: 32; Цецхладзе 1992: 92) и существовали до первых веков н.э. А.П.Абрамов отмечает их присутствие в комплексах второй половины III — начала V вв.н.э. (Абрамов 1993: 25). За это время колхидские амфоры претерпели такие изменения, что некоторые исследователи считали их продуктами разных центров (Михлин 1974; Виногорадов, Онайко 1975: 88). Выделение хронологических вариантов не закончено до настоящего времени, и потому узкая датировка нашего фрагмента представляет определенные трудности. Начнем с того, что поздние амфоры имеют тонкие и не очень прочные стенки, а ранние варианты отличаются нормальной для амфор массивностью (Зеест 1960: 108; Каменецкий 1969: 153; Михлин 1974: 60; и др.). По этому признаку наш фрагмент относится к ранней группе, которую обычно датируют III-II или IV-III вв. до н.э. Все, кажется, согласны, что ножки ранних амфор имеют некоторое расширение в нижней части. У нашего экземпляра этого нет. И если с ранними ножками более или менее ясно, то с ножками без расширения разобраться трудно. И.Б.Зеест различает ножки длинные и ножки короткие, датируя первые III-II вв. до н.э., а вторые — I в. до н.э. — I в.н.э. (Зеест 1960: 108, таб. XXVI, 59, 60). И те, и другие имеют расширение, ножек без расширения она не приводит. Б.Ю.Михлин выделил три варианта. Среди

Рис.2. Материалы из сборов 1947 года.



приведенных им образцов очень близка нашей ножке, изображенная на рис.2,12. Он относит ее к типу III, указывая на его близость с образцами из Колхиды (Михлин 1974: 65). Он не называет дату этих образцов (Куфтин 1950: таб.1,3; Воронов 1972; образцы из Вани), но теперь мы знаем, что Б.А.Куфтин ошибался, датируя амфору римским временем, а среди материалов из Эшери присутствуют амфоры от III в. до н.э. до начала I в.н.э. (по определению Ю.Н.Воронова), и мы не знаем, какие из них имел в виду Б.Ю.Михлин. Отметим, что Ю.Н.Воронов и позднее придерживался этих дат, исключив только начало I в.н.э. (Воронов 1977). Б.Ю.Михлин датирует выделенные им типы I и II последними двумя веками до н.э. О дате наиболее интересного для нас типа III мы можем заключить только по указанию, что все три типа синхронны. Г.Р.Цецхладзе публикует несколько ножек, близких нашей (Цецхладзе 1992: рис.6,4,9; рис.7,6), датируя их I в. до н.э. — I в.н.э. и даже I — началом II вв.н.э. (Цецхладзе 1992: 101, 104). По известным мне материалам из Танаиса и окружающих его городищ, амфоры первых веков имеют ножку полуую, с тонкими стенками. В одной ножке из Танаиса просверлено отверстие, и она превращена в воронку (Каменецкий 1969: 153). Ножки этого типа

опубликованы Б.Ю.Михлиным (Михлин 1974: рис. 4,8) и Г.Р.Цецхладзе (Цецхладзе 1992: рис.7,3). Тип II Цецхладзе — это как раз этот вариант буроглиняных амфор, типы I и II более ранние. Отметим, что среди материала, опубликованного Ю.Н.Вороновым, рассматриваемого варианта нет, что подтверждает правильность его датировки. Только А.П.Абрамов попытался провести отдельную классификацию ножек, но и у него, судя по рисункам, ножки нашего типа отсутствуют. По описанию наиболее близки ножки 3.65 (Абрамов 1993: 41), но это ножки, совсем не отделенные от тулова (Абрамов 1993: рис.40). Если выстраивать эволюционный ряд, то нашу ножку следовало бы поместить на переходе от ножек с расширением к ножкам конусовидным и датировать началом III в. до н.э. Однако ножки с расширением живут и значительно позже — конусовидные являются как бы параллельным вариантом. Поэтому датировать нам приходится достаточно широко — III-I вв. до н.э.

Затем идет венчик синопской амфоры (рис.4,1). Амфоры Синопы появляются в начале IV в. до н.э. С.Ю.Монахов самый ранний вариант IA относит к первой — началу второй четверти IV в. до н.э. (Монахов 1992: 168). Известно предположение И.Б.Брашинского, что синоп-

ские «пифоидные» амфоры появились еще во второй половине V в. до н.э. (Брашинский 1984: 114), но эта гипотеза не нашла пока подтверждения. Конец их производства определяется по-разному. И.Б.Брашинский и С.Ю.Монахов относят конец их производства к II в. до н.э. При этом первый оговаривает, что речь идет о синопских эллинистических амфорах, по-видимому, учитывая выделение И.Б.Зеест особого типа, который она датировала I в. до н.э. — I в.н.э. (Зеест 1960: тип 31, с.91). А.П.Абрамов наиболее поздний известный ему экземпляр из погр. 237 Танаиса относит к 220-180 гг. до н.э. (Абрамов 1993: 23). При датировке нашего экземпляра мы можем ориентироваться на два признака: уплощенность края и боковой поверхности венчика (валика), а также некоторую припухлость горла. Если следовать И.Б.Зеест, то пухлогорлость встречается и у ранних, и у поздних экземпляров. Это амфоры IV-III вв. до н.э. (Зеест 1960: таб. XIII, 28; таб. XIV, 30) и амфора I в. до н.э. — I в.н.э. (Зеест 1960: таб. XIV, 31). Уплощенность боковой поверхности венчика И.Б.Зеест отмечает только для поздних амфор (Зеест 1960: 91), но на рисунке видно, что у этой амфоры венчик совсем другого типа, чем у нас. Ряд близких венчиков приведен у С.Ю.Монахова: таб. 4, ДО, который он относит к варианту IE и датирует второй половиной IV — первой третью III в. до н.э.; таб. 7, 40 варианта IIC, датируемого концом IV в. до н.э. — началом III в. до н.э.; таб. 10, 63 варианта IIIA, датируемого концом III — началом II в. до н.э.; таб. 11, 71 варианта NID, датируемого концом первой — второй четвертью II в. до н.э.; таб. 12, 77 второй половины III в. до н.э. (Мона-

хов 1992). Таким образом, мы имеем аналогии от второй половины IV до середины II в. до н.э. или, если придерживаться узкой даты, то III — середины II вв. до н.э. У А.П.Абрамова по рисунку наиболее близки нашему венчику экземпляры таб. 35, JIB, датируемый второй — третьей четвертью IV в. до н.э., и таб. 42, 4.1 и 4.2, датируемые второй половиной III — II вв. до н.э. (Абрамов 1993). Так как у А.П.Абрамова наиболее поздний экземпляр синопских амфор относится к середине II в. до н.э., то дата сужается до второй половины III — первой половины II вв. до н.э. Наш фрагмент А.П.Абрамов датировал III-II вв. до н.э., но в его распоряжении был только рисунок.

Фрагмент двустольной ручки А.В.Сазонов определил как аналогичный встреченным в Тиритакке на участке 25 в 1984 году, где они шли с материалами IV-III вв. до н.э.

К этому же времени относится ножка боспорской амфоры, но эта дата не очень надежна, так как у ножки отбита нижняя часть.

Последний фрагмент — это венчик Ам-св-р-А, который уверенно относится к I в.н.э.

Таков материал, находящийся в моем распоряжении. Небольшая коллекция 1970 года интересна с разных точек зрения. Во-первых, с методической. Как мы видели, она существенно отличается по набору типов от двух предшествующих, где преобладали Ам-св-дв. Здесь их нет совсем. Она отличается и хронологически. Если в предшествующих преобладал I в. до н.э., то здесь решительно преобладает более ранний материал. Чем объяснить такое расхождение, сказать трудно. Означает ли это, что не-

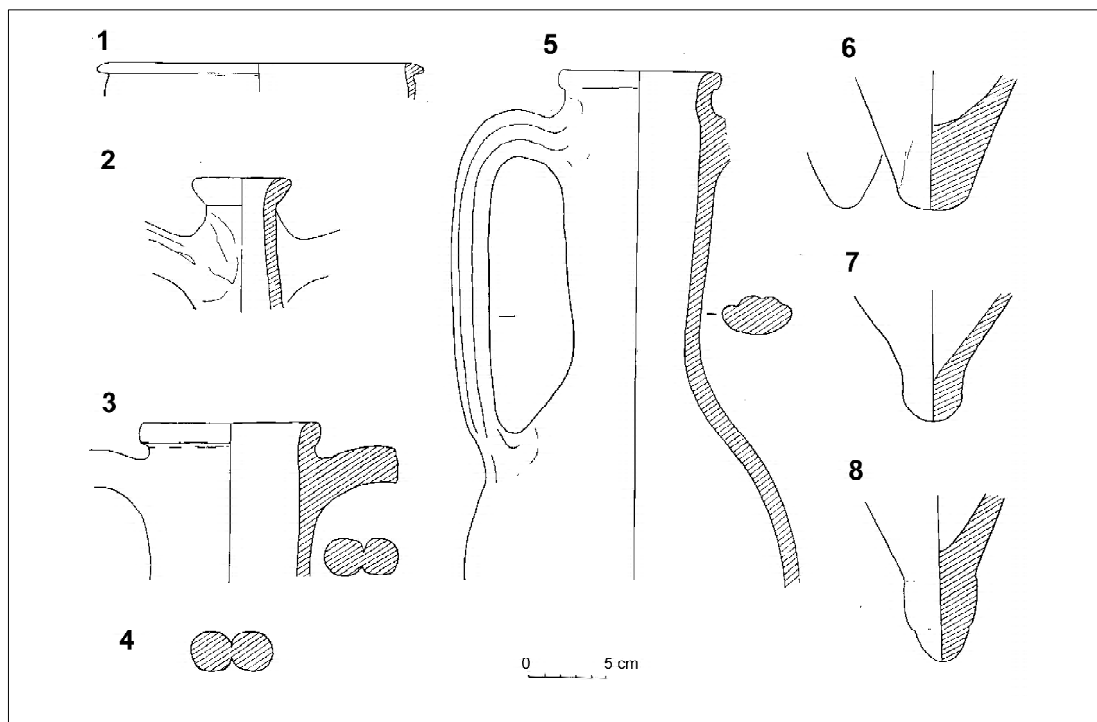


Рис. 3. Материалы Ейского музея.

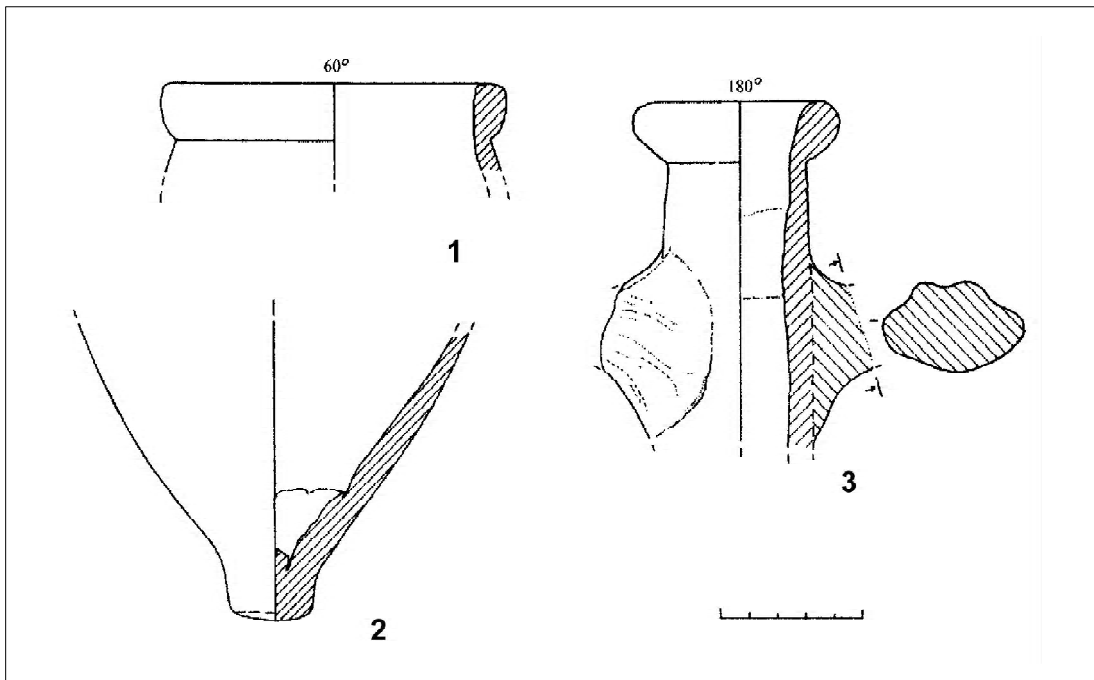


Рис.4. Материалы из сборов 1970 года.

большие серии из сборов не всегда дают правильное представление о памятнике? До сих пор я с этим не встречался, во всяком случае, в столь ярком виде. Мы имеем дело, как мне представляется, с уникальным случаем.

Во-вторых, эта небольшая серия вносит существенное изменение в вопрос о начальной дате поселения. Мы видели, что Н.Ф.Шевченко, в руках которого имеется большой материал по городищу, начало жизни на поселении относит к середине II в. до н.э. Правда, его отчеты не содержат детальной проработки датирующего материала, прежде всего амфор. Отметим попутно, что в его коллекциях имеется значительное количество фрагментов родосских амфор, которые в трех разобранных нами сериях не отмечены ни разу. Отметим также, что его датировка предполагает отсутствие достаточно вы-

разительных ранних материалов. Я думаю, можно исключить IV в. до н.э., поскольку у нас нет фрагментов амфор, которые специфичны только для этого времени и не заходят в III в. до н.э. Что же касается III в. до н.э., то исключить его уже невозможно, и дату основания Ново-Джерелиевского III поселения следует отнести уже к этому времени. Уточнить дату на основании наших материалов не представляется пока возможным. Не подтвердилось утверждение Н.В.Анфимова о существовании материала V-IV вв. до н.э.

Что касается конечной даты, то наши материалы согласуются с выводом Н.Ф.Шевченко о прекращении интенсивной жизни в середине I в.н.э., но я бы исключил II в.н.э. Никаких специфических для этого времени находок у нас пока нет.

ЛИТЕРАТУРА

- Абрамов А.П. 1993. Античные амфоры. Периодизация и хронология // Боспорский сборник. 3. М.
- Анфимов Н.В. 1950. Мэотские поселения Восточного Приазовья (Сообщение о новых материалах) // КСИИМК, вып. XXXIV.
- Бобринский А. 1893. Отчёт Императорской археологической комиссии за 1890 год. СПб.
- Бобринский А. 1914. Отчёт Императорской археологической комиссии за 1911 год. Петроград.
- Брашинский И.Б. 1980. Греческий керамический импорт на Нижнем Дону в V-III вв. до н.э. Л.
- Брашинский И.Б. 1984. Методы исследования античной торговли (на примере Северного Причерноморья). Л.
- Виноградов Ю.Г., Онайко Н.А. 1975. Об экономических связях Гераклеи Понтийской с Северным и Северо-восточным Причерноморьем в эллинистическое и римское время // СА, 1.
- Внуков С.Ю. 1988. Светлоглиняные широкогорлые амфоры северо-западного Крыма // СА, 3.
- Воронов Ю.Н. 1972. Об Эшерском городище // СА, 1.
- Воронов Ю.Н. 1977. К изучению керамического производства Диоскуриады // СА, 2.
- Зеест И.Б. 1960. Керамическая тара Боспора // МИА, 83.
- Шевченко Н.Ф. 1990. Отчёт о раскопках Ново-Джерелиевского городища N 3 Брюховецкого района Краснодарского края в 1990 году // Архив ИА, Р-1, Д.15006,15007.
- Шевченко Н.Ф. 1991. Отчёт о раскопках Ново-Джерелиевского городища N 3 Брюховецкого района Краснодарского края в 1991 году // Архив ИА, Р-1, Д.16499,16500.
- Шевченко Н.Ф. 1995. Строительные традиции у меот // Историко-археологический альманах. 1. Армавир-М.